

X-Ray

HOW TO

ติดตั้งเครื่องเอกซเรย์ และใช้งานอย่างไรให้ปลอดภัยถูกกฎหมาย

เมื่อทันตแพทย์คิดจะเปิดคลินิกของตนเองหรือไปร่วมกับผู้อื่นเปิดคลินิก เรื่องที่หลีกเลี่ยงไม่ได้คือเครื่องเอกซเรย์จะดำเนินการอย่างไรดี คำตอบของเรื่องนี้มีอยู่ 3 องค์ประกอบดูแลโดย 2 หน่วยงาน หน่วยงานที่ดูแลเรื่องเครื่องเอกซเรย์ทางการแพทย์มีอยู่ 2 หน่วยงานคือ หน่วยงานแรก คือ สำนักงานพลังงานปรมาณูเพื่อสันติ- พส.ดูแลเรื่องการนำเข้า การเคลื่อนย้าย การครอบครอง การออกใบอนุญาตให้ครอบครอง การกำหนดคุณสมบัติผู้รับอนุญาต คุณสมบัติผู้ปฏิบัติงาน การใช้งาน ตลอดจนถึงการยกเลิกการใช้งาน หรือการนำเข้าชิ้นส่วนอุปกรณ์เพื่อการซ่อมแซมเครื่องเอกซเรย์ หน่วยงานที่สอง คือ กรมวิทยาศาสตร์การแพทย์ดูแลการติดตั้งเครื่องการตรวจสถานที่ติดตั้ง การให้ผู้ปฏิบัติงานในพื้นที่ ต้องมีแบบวัดรังสี ที่ระบุชื่อของผู้ปฏิบัติงาน และส่งตรวจทุกเดือน

มาตรการและแนวทางปฏิบัติที่ ออกโดยสำนักงานปรมาณูเพื่อสันติ(พส.) เพื่อความปลอดภัยของเจ้าหน้าที่ผู้ปฏิบัติงาน ประชาชนผู้รับบริการในคลินิก บุคคลอื่น ๆ ในคลินิก โดยมีกรมวิทยาศาสตร์การแพทย์กองรังสีและเครื่องมือแพทย์ กระทรวงสาธารณสุขเป็นผู้ช่วยในการดำเนินการในบางส่วนเพื่อให้เป็นไปตามข้อกำหนดของพส. ในส่วนขององค์ประกอบ ทั้ง 3 ประกอบไปด้วย **เรื่องที่หนึ่ง** การเลือกซื้ออุปกรณ์เครื่องเอกซเรย์ **เรื่องที่สอง** ลักษณะห้องที่จะติดตั้งเครื่องเอกซเรย์ การตรวจเพื่ออนุญาตให้ใช้เครื่องเอกซเรย์ และการตรวจวัดรังสีของผู้ปฏิบัติงาน

เรื่องที่สาม การดูแลความปลอดภัยในระหว่างการใช้งาน การอบรมให้กับผู้ปฏิบัติงาน

เรื่องที่หนึ่ง การเลือกซื้ออุปกรณ์เครื่องเอกซเรย์ การเลือกซื้อเครื่องเอกซเรย์ฟันแบบใดก็ตาม ไม่ว่าจะเป็นเครื่องขนาดเล็กไว้สำหรับถ่ายฟิล์มในช่องปาก (Periapical IntraOral Film) หรือจะเป็นเครื่องขนาดใหญ่สำหรับถ่ายฟิล์มนอกช่องปาก(Extra OralFilm) ทั้งที่เป็นฟิล์มธรรมดา (Analog Film) หรือ จะเป็นฟิล์มดิจิตอล

(Digital Film) ทั้งหมดจัดเป็นเครื่องเอกซเรย์ทางทันตกรรมซึ่ง พส.รวมเรียกว่าเครื่องเอกซเรย์ฟัน ในข้อกำหนด(เทียบเท่ากฎกระทรวง) โดยพิจารณาจากจำนวนรังสีที่กำเนิดจากเครื่อง เมื่อตัดสินใจได้ว่า จะซื้อเครื่องลักษณะใด จัดการติดต่อบริษัท โดยบริษัทผู้นำเข้าจัดจำหน่ายจะต้องไปยื่นขออนุญาตนำเข้า และให้ข้อมูลว่าจะนำเข้าเครื่องเอกซเรย์ฟันเลขที่ เครื่องหมายเลขใด เพื่อใช้ที่คลินิกใด มีทันตแพทย์ผู้ใด เป็นผู้ดำเนินการ และต่อไปทันตแพทย์จะเป็นผู้รับใบอนุญาตตามข้อกำหนดของพส. ทันตแพทย์ทุกท่านที่มีใบประกอบวิชาชีพทันตกรรมสามารถเป็นผู้รับใบอนุญาตสำหรับเครื่องเอกซเรย์ฟันได้ ซึ่งในขณะนี้อย่างไม่มีกำหนดว่าจะต้องไปขึ้นทะเบียนเป็นผู้รับใบอนุญาตกับพส. เมื่อใด หากมีการประกาศใช้มาตรการนี้จะได้มีการนำเสนอมายังวงการทันตแพทย์ต่อไป ดังนั้นในการยื่นเพื่อขออนุญาตนำเข้าเป็นหน้าที่ของบริษัทแต่จะต้องอาศัยข้อมูลจากทันตแพทย์ว่าจะนำมาใช้ที่สถานที่ใด และมีทันตแพทย์คนใดเป็นผู้รับใบอนุญาต

เรื่องที่สอง ลักษณะห้องที่จะติดตั้งเครื่องเอกซเรย์และการตรวจเพื่ออนุญาตให้ใช้เครื่อง

ในระหว่างที่รอการนำเข้าเครื่องเอกซเรย์และทำการตกแต่งคลินิกนั้นก็ควรที่จะสร้างห้องเอกซเรย์ ให้เหมาะสม คือควรจะมีผนังห้องปิดมิดชิดทั้ง 3 ด้าน ซึ่งจากข้อมูลของเจ้าหน้าที่กรมวิทย์ฯที่มีประสบการณ์ในการไปตรวจตามคลินิกต่างๆ แนะนำว่าควรเป็นผนังอิฐ (อิฐมอญ) ฉาบปูน เพราะจะป้องกันการแพร่กระจายของรังสีได้ดี การใช้ผนังเบา จำพวก ยิปซัมบอร์ด หรือ ผนังไม้อัด จะต้องมีการบุตะกั่ว ความหนา 1 มิลลิเมตรไว้ในผนัง ซึ่งอาจมีราคาสูงกว่า ผู้ตกแต่งในบ้านเราไม่ค่อยมีความชำนาญในเรื่องนี้ และด้านที่เป็นประตูเข้าออกห้องฉายรังสีต้องมีฉากตะกั่ว ซึ่งสามารถหาซื้อได้จากบริษัทจำหน่ายเครื่องเอกซเรย์ เพื่อไว้กันด้านที่เป็นประตูของห้องเอกซเรย์ เพราะการทำบานประตูตะกั่วจะต้องบุตะกั่วหนา 1 มิลลิเมตรไว้ในบานประตู ทำให้ต้องใช้บานพับขนาดพิเศษเพื่อรองรับน้ำหนักประตูที่จะมีน้ำหนักมากกว่าตะกั่วที่อยู่ภายใน บางท่านอาจจะเลือกการซื้อฉาก 3 ด้านเพื่อปิดพื้นที่บริเวณเอกซเรย์ แล้วแต่ชนิดและรูปแบบของการตกแต่ง โดยสรุปสุดท้ายพื้นที่บริเวณรังสีจะต้องไม่มีการรั่วของรังสี เกินกว่า 20 ไมโครซีเวิร์ตต่อสัปดาห์ สำหรับประชาชนในบริเวณที่มีผลกระทบ และบริเวณปฏิบัติงานต้องไม่เกิน 400 ไมโครซีเวิร์ตต่อสัปดาห์ ซึ่งเจ้าหน้าที่จากกรมวิทย์ฯที่มาตรวจเขาจะมีเครื่องมือมาวัดที่แสดงค่าต่างๆได้อย่างชัดเจน และจะแนะนำให้ปรับปรุงเพื่อให้เป็นไปตามมาตรการติดตั้งเครื่องกำเนิดรังสีใหม่ของพส. ในส่วนของการมาตรวจของเจ้าหน้าที่ทันตแพทย์เจ้าของคลินิก

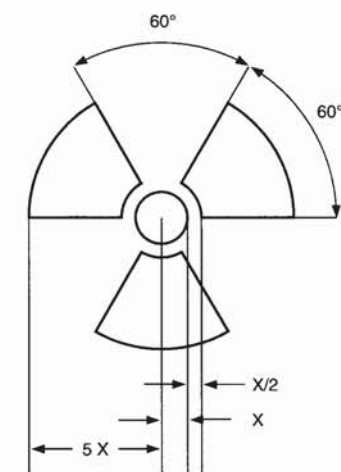
ต้องติดต่อไปยังกรมวิทยาศาสตร์การแพทย์ให้มาตรวจวัดการติดตั้ง สำหรับกม. สามารถติดต่อไปที่กรมวิทย์ฯในกระทรวงสาธารณสุข สำหรับต่างจังหวัด ติดต่อไปยังกรมวิทย์ฯ ระดับภาค โดยสามารถแจ้งกับบริษัทผู้จำหน่าย และนำเข้าเครื่องเอกซเรย์ให้ช่วยประสานกับกรมวิทย์ฯ เพื่อมาตรวจการติดตั้งเกณฑ์ที่กรมวิทย์ฯใช้ในการตรวจอนุญาตให้ใช้เครื่องเอกซเรย์ คือเรื่องความเที่ยงตรงของการทำงานของเครื่อง ว่าเป็นไปตามที่ระบุไว้ในคู่มือ และการรั่วไหลของรังสีออกนอกบริเวณปฏิบัติงานด้านรังสีตามที่ได้กล่าวมาแล้ว และในพื้นที่บริเวณรังสีจะต้องมีเสื้อตะกั่ว และ Lead Collar ไว้ สำหรับป้องกันรังสีให้กับผู้มารับบริการ นอกจากมาตรวจสอบการรั่วของรังสีดูแลติดตั้งเครื่อง และสภาพของห้องที่ติดตั้งเครื่องว่ามีความปลอดภัยแล้ว ทางกรมวิทย์ฯยังจัดให้มีการขึ้นทะเบียนผู้ปฏิบัติงาน ซึ่งหมายถึงพนักงานในคลินิก อาจจะเป็นผู้ช่วยทันตแพทย์ หรือพนักงานที่ได้รับมอบหมายที่กรมวิทย์ฯ กำหนดให้ผู้ปฏิบัติงานต้องมีฟิล์มวัดรังสีติดตัวไว้เพื่อวัดค่ารังสีที่ได้รับโดยจะต้องส่งฟิล์มวัดรังสีไปอ่านค่าที่กรมวิทย์ฯทุกเดือน และทางกรมวิทย์ฯจะมีใบรายงานกลับมาให้ที่คลินิกหรือหน่วยงานของท่าน มีการเก็บค่าใช้จ่ายเป็นรายปี สำหรับหน่วยงานหรือคลินิกที่มีเครื่องเอกซเรย์ฟันอยู่แล้วควรติดต่อไปยังกรมวิทย์ฯ เพื่อการมีฟิล์มวัดรังสีให้กับเจ้าหน้าที่ที่ปฏิบัติงานทุกคน เพื่อความปลอดภัย

เมื่อเจ้าหน้าที่กรมวิทย์ฯตรวจผ่าน จะมีการติดสติ๊กเกอร์ ไว้ที่เครื่องเอกซเรย์ และเอกสารประกอบการมาตรวจ ในขนาดอันใกล้ พส. จะกำหนดให้ผู้รับใบอนุญาต คือทันตแพทย์ผู้ดำเนินการคลินิกหรือหน่วยงานที่มีเครื่องเอกซเรย์ต้องมีใบอนุญาตครอบครองเครื่องเอกซเรย์ฟัน ภายหลังจากติดตั้งเครื่องเรียบร้อยแล้ว และผ่านการตรวจของกรมวิทย์ฯแล้ว โดยมีกระบวนการในการไปขอใบอนุญาตครอบครองอีกครั้งหนึ่ง ปัจจุบันมีเพียงสติ๊กเกอร์เท่านั้นที่กรมวิทย์ฯติดให้ภายหลังการติดตั้ง ทดสอบการทำงาน และการรั่วของรังสี

เรื่องที่สาม การดูแลความปลอดภัยในระหว่างการใช้งานการอบรมให้กับผู้ปฏิบัติงาน

ในเรื่องความปลอดภัยระหว่างการใช้งานนั้นพรบ.พลังงานปรมาณูเพื่อสันติ พ.ศ.๒๕๐๔ พ.ศ.๒๕๔๕ กำหนดไว้ว่าผู้รับใบอนุญาตฯ จะต้องมีความปลอดภัยทางรังสี (Radiation Safety Officer) ซึ่งเป็นผู้รับผิดชอบดำเนินการทางเทคนิคเกี่ยวกับรังสี ซึ่งมีคุณสมบัติคือมีอายุเกิน 18 ปีเต็ม และไม่เป็นโรคร้ายแรงผ่านการฝึกอบรม และได้รับการรับรองตามประกาศสำนักงานปรมาณูเพื่อสันติ ถ้ากรณีที่ไม่เข้ารับการอบรมต้องยื่นสมัครขอรับการรับรองซึ่งทางพส. จะทำการทดสอบและต้องผ่านการทดสอบก่อนทางพส. จึงจะออกใบรับรองให้

ปัจจุบัน พส.มีการจัดอบรมเจ้าหน้าที่ความปลอดภัยทางรังสีอยู่ โดยการอบรมมี 3 ระดับ สำหรับเครื่องเอกซเรย์ฟัน อบรมระดับที่ 1 เท่านั้น และคุณวุฒิเพียง ๓.6 หรือ ๒.๕. ก็เข้ารับการอบรมได้ สำหรับหน่วยงานที่มีเจ้าหน้าที่ผู้ปฏิบัติงานหลายคนพส.อนุญาตให้เข้าอบรมอย่างน้อย 1 คนเพื่อกลับไปถ่ายทอดหรือจะเข้าอบรมทุกคนก็ได้ รายละเอียดการอบรมติดต่อได้ที่ สำนักงานพลังงานปรมาณูเพื่อสันติ โทร. 02-579-5230 ต่อ 1615 หรือ โทร 02-562-0134 อย่าลืมว่าพรบ.พลังงานปรมาณูเพื่อสันติ พ.ศ.๒๕๐๔ พ.ศ.๒๕๔๕ ใช้บังคับกับคลินิก และหน่วยงานทุกแห่งที่มีเครื่องเอกซเรย์ดังนั้นทั้งภาครัฐและเอกชนต้องปฏิบัติตามข้อกำหนดถือว่าเป็นความเสมอภาคการบังคับใช้กฎหมายเพื่อความปลอดภัยในการใช้เครื่องกำเนิดรังสี



เครื่องหมายสัญลักษณ์เตือนภัยทางรังสี

